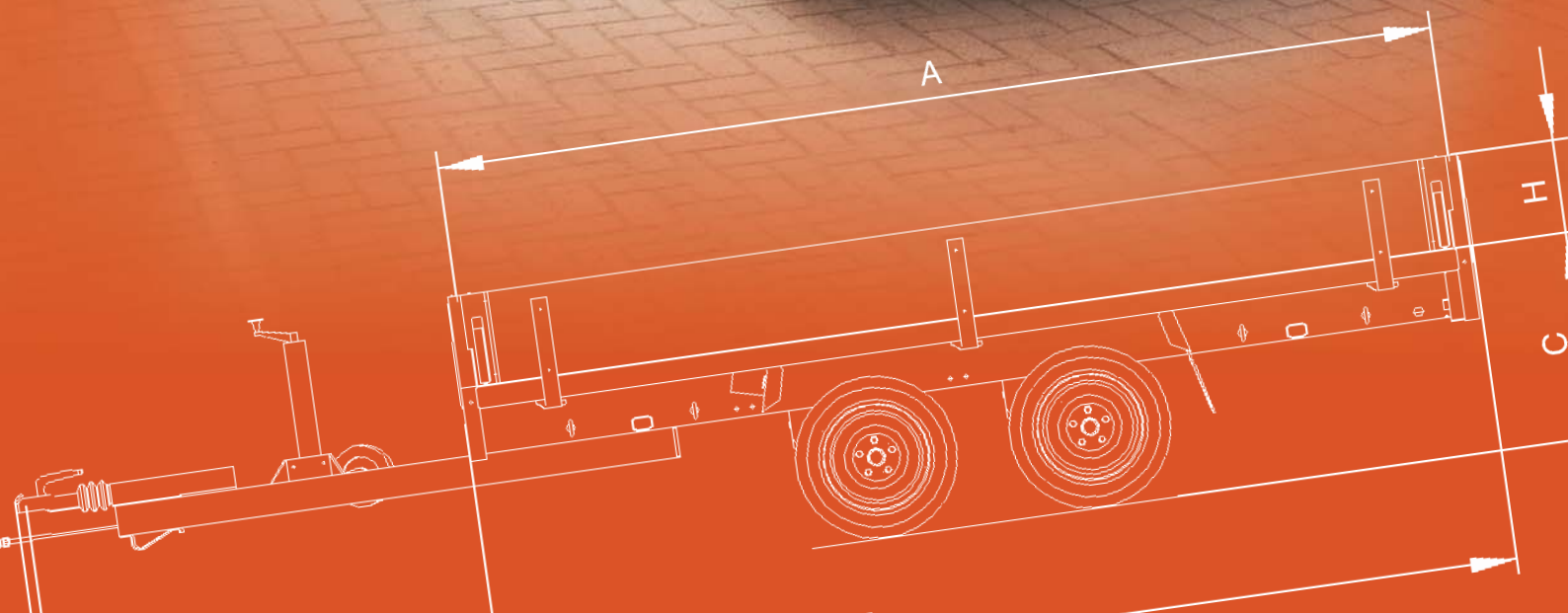


Anssems

a a n h a n g w a g e n s

PSX



PSX, de plateauwagen

Kwaliteit, dat is in één woord het handelsmerk van Anssems Aanhangwagens B.V. Dankzij onze jarenlange ervaring weten wij als geen ander wie onze aanhangwagens gebruiken en wat hun wensen zijn. Plateauwagens zijn met name geschikt voor het vervoeren van grote volumes. Zeer belangrijk zijn dan de onderwerpen stabiliteit, veiligheid, optimaal laadvolume en gebruiksgemak. Om aan ieders wensen te kunnen voldoen, zijn de plateauwagens verkrijgbaar in verschillende afmetingen en draagvermogens. Bij de ontwikkeling van de plateauwagens is gebruik gemaakt van geavanceerde technieken en zijn de aanhangwagens uiteraard uitvoerig getest, onder meer op een testbaan en een zogenoemde rollenbaan. Zo zijn we zeker van een veilig product.

Stabiliteit

De plateauwagen heeft een zeer stabiele wegligging. De stevige constructie van het chassis met een V-dissel van 145 cm zorgt hiervoor. Het chassis is door een robot gelast en volbad verzinkt. De gemonteerde assen en oplooprem zijn van hoogwaardige kwaliteit en maken soepel rijden en remmen mogelijk. Bij de



PSX 1300.251



PSX 2000.305



PSX 3000.305

keuze van assen van de PSX 1300 en de PSX 2000 is een royale reserve ingecalculerd. Hierdoor is het draagvermogen van de assen hoger dan het totaal draagvermogen van de aanhangwagen. Zo wordt bij het type PSX 1300 een as met een draagvermogen van 1.500 kilogram gemonteerd en bij de PSX 2000 zijn dat twee assen met elke een draagvermogen van 1.300 kilo. Voor extra stabiliteit is de bodemplaat, die bestaat uit één houten plaat van 15 millimeter dik, ondersteund door meerdere langsliggers en dwarsdragers.

Veiligheid

Veiligheid staat hoog in het vaandel bij Anssems Aanhangwagens B.V. Als het om veiligheid gaat, telt niet alleen de



Verlichting



Uittrekkokers aan achterzijde

stevige constructie van de aanhangwagen, maar is het vooral ook van belang om goed zichtbaar te zijn voor andere weggebruikers. Om dat te bereiken, is de verlichting, die volgens EG-richtlijnen wordt gemonteerd, uitgebreid met zogenoemde zijmarkeringslichten. Deze zijmarkeringslichten zijn ook zichtbaar als de zijborden neergeklapt zijn. Moet u bijvoorbeeld in het donker laden, dan wordt u toch gezien. Dat is wel zo'n veilig idee.



Neerklapbaar neuswiel

Optimaal laadvolume

Doordat de laadvloer zich boven de wielen en banden bevindt, ontstaat een groot laadvolume. De plateauwagen is daarom uitermate geschikt voor het laden van bouwmaterialen of tuinafval. Bovendien is de laadvloer te verlengen, door het achterbord neer te klappen en op de uittrekbare kokers te laten steunen. Het neergeklapte voorbord rust op de dissel. Zo ontstaat voldoende ruimte om lange delen, zoals steigerplanken, toch veilig te vervoeren en behoren problemen met een te korte aanhangwagen voorgoed tot de verleden tijd!

Gebruiksgemak

Doordat de borden rondom neergeklapt kunnen worden, is het laden en lossen zeer eenvoudig. Er hoeft namelijk niet over de

borden heen getild te worden. Een ander voordeel is dat met een heftruck geladen en gelost kan worden. Bovendien is beschadiging van de borden en verlichting niet meer mogelijk, want die bevinden zich geheel onder de bak en dus buiten het bereik van de heftruck.

Het vastbinden van de lading kan snel en veilig bij deze plateauwagens. Hiervoor zijn acht bindogen onder de vloer en acht bindhaken in de vloer gemonteerd. Ze zijn allebei voor zowel touw als spanband geschikt. De bindhaken zijn perfect te gebruiken voor het vastbinden van bijvoorbeeld pallets. Ook komen ze goed van pas als een huid op de aanhangwagens is gemonteerd. De bindogen zijn weer handig, indien een groot gedeelte van de lading boven de borden uitsteekt, zoals dat bij snoeihout het geval kan zijn. U heeft zo altijd de juiste bindhaak of bindoog binnen bereik.

Verskillende modellen

Ansems Aanhangwagens B.V. heeft drie verschillende modellen plateauwagens ontwikkeld, te weten PSX 1300, PSX 2000 en PSX 3000. Ze zijn alle drie geremd en in verschillende afmetingen uitgevoerd.



Asschokbreker gemonteerd (optie)



Voorrek gemonteerd (optie)



Bindhaak

De PSX 1300 is een enkelasser met een totaal draagvermogen van 1.300 kilogram. De aanhangwagen is uitgevoerd met kleine wielen en banden, wat een lage laadvloer als resultaat geeft. De andere twee types, met een draagvermogen van respectievelijk 2.000 en 3.000 kilogram, zijn beide tandemmassers, waarvan de PSX

3000 eveneens verlaagd is uitgevoerd. De plateauwagens worden standaard uitgevoerd met 30 cm hoge aluminium borden, die rondom neerklapbaar zijn.



PSX 2000.325



PSX 3000.325



PSX 2000.405



PSX 3000.405



	PSX 1300 251x153	PSX 2000 305x153	PSX 2000 325x178	PSX 2000 405x178	PSX 3000 305x153	PSX 3000 325x178	PSX 3000 405x178
Afmetingen/Gewichten							
Totaal draagvermogen	1300/1000	2000/1500	2000/1500	2000/1500	3000/1500	3000/1500	3000/1500
Ledig gewicht	320	430	440	485	455	465	515
Laadvermogen	980/680	1570/1070	1560/1060	1515/1015	2545/1045	2535/1035	2485/985
Baklengte binnenwerks (A)	251	305	325	405	305	325	405
Bakbreedte binnenwerks (B)	153	153	178	178	153	178	178
Laadvloerhoogte (C)	65	68	68	68	65	65	65
Dissellengte (D)	145	145	145	145	145	145	145
Totale lengte (E)	406	460	480	560	460	480	560
Totale breedte (F)	160	160	185	185	160	185	185
Totale hoogte (G)	95	98	98	98	95	95	95
Bordhoogte (H)	30	30	30	30	30	30	30
Bandenmaat	195/50R13	185/70R13	185/70R13	185/70R13	195/50R13	195/50R13	195/50R13
Accessoires							
Voorrek, met een hoogte (J) van:	* 80	* 80	* 80	* 80	* 80	* 80	* 80
Huif 150 cm, met een insteekhoogte (K) van: en een totale hoogte (L) van:	* 145 220	* 145 220	* 145 220	* 145 220	* 145 220	* 145 220	* 145 220
Huif 180 cm, met een insteekhoogte (K) van: en een totale hoogte (L) van:	* 175 250	* 175 253	* 175 253	* 175 253	* 175 250	* 175 250	* 175 250
Huif 210 cm, met een insteekhoogte (K) van: en een totale hoogte (L) van:			* 205 283	* 205 283		* 205 280	* 205 280
Vlakzeil	*	*	*	*	*	*	*
As-schokbreker	*	*	*	*	*	*	*

*Accessoire is leverbaar bij betreffende aanhangwagen.

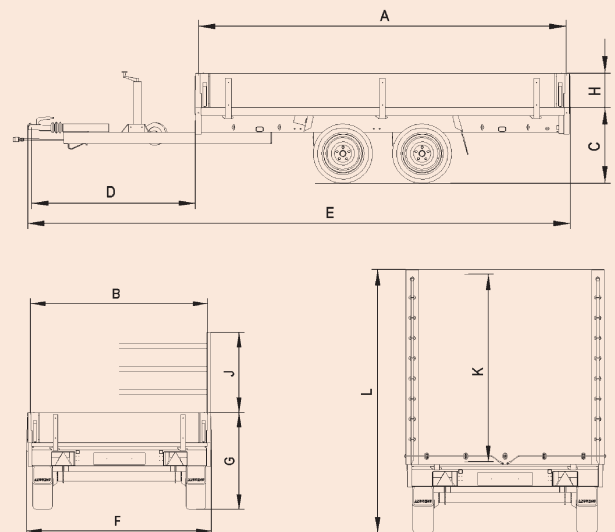
Afmetingen staan vermeld in cm, gewichten in kg.



Huif



Vlakzeil



Uw Ansems dealer: